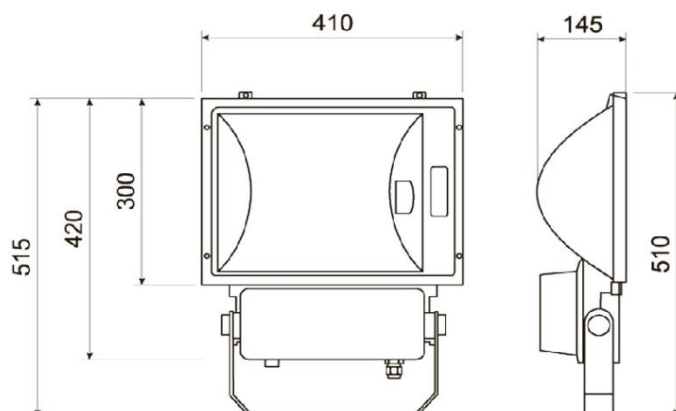


Светильник прожекторного типа ГДУ, ЖДУ серии 33



Назначение

Светильник предназначен для освещения железнодорожных объектов, охраняемых территорий и прочих широких открытых пространств.

Особенности конструкции

Корпус прожектора изготовлен из алюминиевого сплава, прошедшего специальную обработку с последующим нанесением порошкового покрытия для длительной работы в условиях агрессивной среды. Состоит из двух отделений: отделения источника света с осевым отражателем и защитным стеклом, отделение для электронного ПРА. Защитное стекло – силикатное ударопрочное. Отражатель изготовлен из ячеистого светотехнического алюминия, что обеспечивает высокий коэффициент отражения равный 95 протяжении всего срока службы светильника и симметричную КСС. Крепление светильника - пристраиваемое, с возможностью регулировки угла наклона светильника.

Таблица выбора светильника

Наименование	Тип лампы,	Мощность лампы, Вт	Световой поток, лм
ЖДУ 33-150	ДНАТ 150	150	15000
ГДУ 33-150	ДРИТ 150	150	12000
ЖДУ 33-250	ДНАТ 250	250	27500
ГДУ 33-250	ДРИТ 250	250	22000
ЖДУ 33-400	ДНАТ 400	400	48000
ГДУ 33-400	ДРИТ 400	400	37000

Структура условного обозначения

Светильник (X1)(X2)(X3) 33-(X4)-(X5) РК-Люкс (X6)(X7)

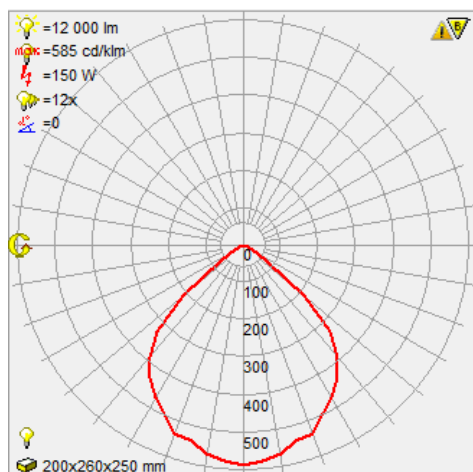
- X1. **Тип источника света:** Г – лампа металлогалогенная
Ж – лампа натриевая;
- X2. **Способ установки светильника:** Д – пристраиваемый
- X3. **Назначение светильника:** У – для внешнего освещения,
- X4. **Мощность применяемого источника света, Вт**
- X5. **Тип балласта:**
012-серии – светильник с электронным ПРА;
022-серии – светильник с управлением мощностью лампы по существующим силовым проводам
032-серии – светильник с электронным ПРА и мгновенным перезажигом.
- X6. **Степень защиты:** IP65
- X7. **Климатическое исполнение:** УХЛ1

Пример обозначения: Светильник ГДУ 33-150-012 РК-Люкс IP65 УХЛ1

Электротехнические параметры

Напряжение питания, В	140-265В, защита от 380 В, 50Гц
Cos φ, не ниже	Не ниже 0,98
Диаметр подводимого кабеля	10-14мм
Сечение подключаемых жил	3 х (1-2,5 мм ²)
Уровень пылевлагозащиты	IP65
Климатическое исполнение	УХЛ1
Максимальная мощность источника света, Вт	400
Тип цоколя	E-40
Масса, кг, не более	4,8
Класс защиты от поражения электрическим током по ГОСТ 12.2.007.0	I
Температура эксплуатации	от -60°С до +60°С

Кривые КСС



ГДУ 33-150